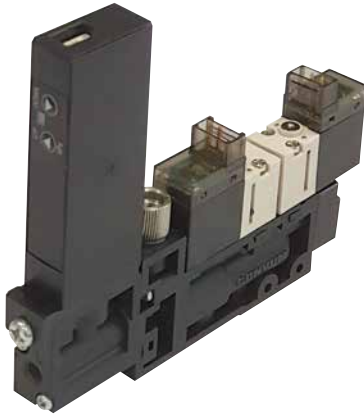


# 고속 스마트 이젝터 유닛



- 고속 응답  
진공 응답시간 20ms(당사 대비 30%감소)  
※ 조건 05HS 타입, -60kPa도달시  
진공 배관 Ø4 / Ø2.5 × 50mm 일 때
- 소형 스마트 설계  
당사 제품과 비교해 체적비 40% 감소  
※ BMC42 싱글 타입과 비교
- 디지털 압력 센서 탑재 가능
- 배기방법은 개별 배기  
배기구는 M5나사 사양
- 매니폴드 가능  
8연조까지 매니폴드화 가능
- 옵션 : N.O Type

## ○ 형식번호

①
②
③
④
⑤

**BSC2** S 05HS V9 S 3

①본체 타입

S	싱글타입
M	매니폴드

②노즐 타입

04HS	0.5MPa
05HS	0.5MPa
05HR	0.4MPa

③압력 센서

	타입	센서	압력	표시	스위치 출력	아날로그출력	입력사양
V8	MPS-V81	진공	없음	없음	없음	DC1~5V	없음
V9	MPS-9	진공	디지털	NP1점	DC1~5V	없음	없음
V9P	MPS-9	진공	디지털	PNP1점	DC1~5V	없음	없음
10	MPS-10	연성압	디지털	NP1점	DC1~5V	싱크	싱크
10P	MPS-10	연성압	디지털	PNP1점	DC1~5V	싱크	싱크
10PS	MPS-10	연성압	디지털	PNP1점	DC1~5V	소스	소스
ZZ	센서 없음	-	-	-	-	-	-

④전자 밸브

S	상시폐
W	자기유지

⑤연조수

1	1연조	5	5연조
2	2연조	6	6연조
3	3연조	7	7연조
4	4연조	8	8연조

※ 별도 파과 제어 가능 옵션은 문의 바랍니다.

## ○ 보수부품 형식번호

- 전자밸브(가스켓·취부나사 포함)  
진공발생용 및 진공파괴용 공용  
**CVS10-DP-L**
  - 자기유지형 전자밸브  
(가스켓·취부나사 포함)  
**CVS13-DP-L**
- 필터 엘리먼트  
**SC1-E(5개 세트)**
  - 매니폴드 베이스  
**SC2-MB**  
(매니폴드 연조 증가용 또는  
싱글타입에서 매니폴드 타입  
으로의 변경용)  
**SC2-MB-R**  
(양측의 공급구 부품)
- 압력 센서(O링·취부나사 포함)

MPS-V81-SC1
MPS-V9-SC1
MPS-V9P-SC1
MPS-10-SC1-S(상시폐, 싱크 입력)
MPS-10-SC1-W(자기유지, 싱크 입력)
MPS-10P-SC1-S(상시폐, 싱크 입력)
MPS-10P-SC1-S-S(상시폐, 소스 입력)
MPS-10P-SC1-W(자기유지, 싱크 입력)
MPS-10P-SC1-W-S(자기유지, 소스 입력)

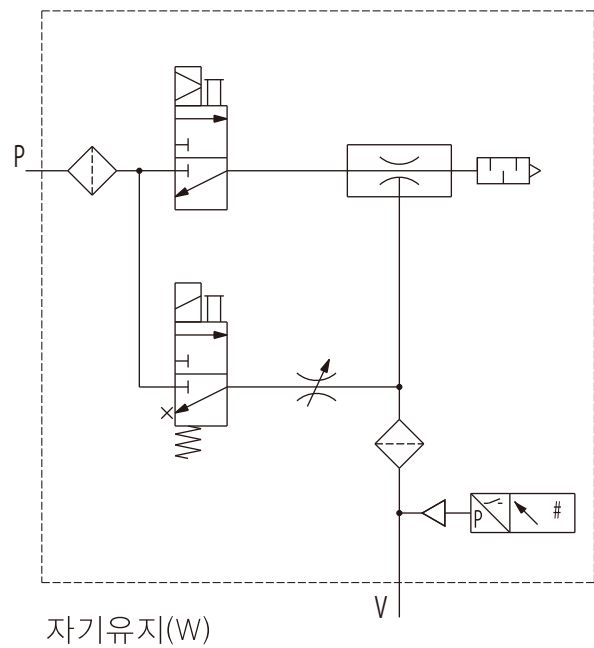
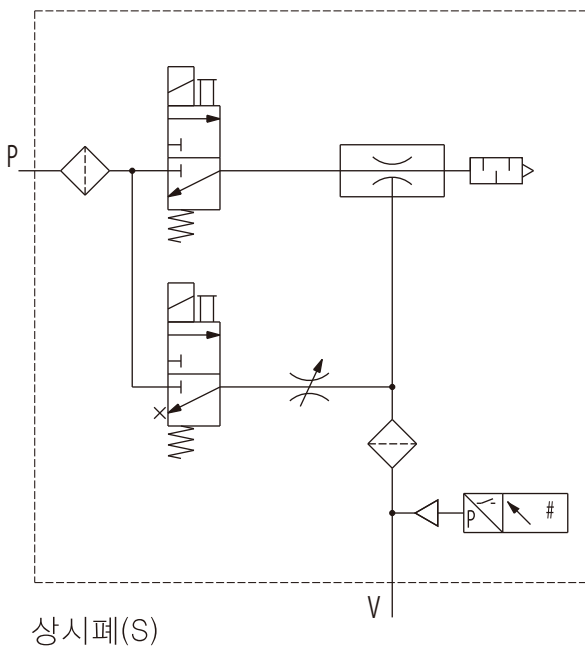
### ○ 사양

항목	단위	04HS	05HS	05HR
사용유체		무급유압축공기		
주위온도	℃	0~55 (단, 동결이 없을 것)		
사용압력범위	MPa	0.2 ~ 0.6		
공급공기유로상태		상시폐 · 자기유지		
정격압력	MPa	0.5		0.4
도달진공압력	kPa	-85	-86.6	
흡입유량	ℓ/min(ANR)	2.5	5.0	4.0
진공파괴유량	ℓ/min(ANR)	9 (at : 0.5)		8 (at : 0.4)
공기소비량	ℓ/min(ANR)	8.5	12	12

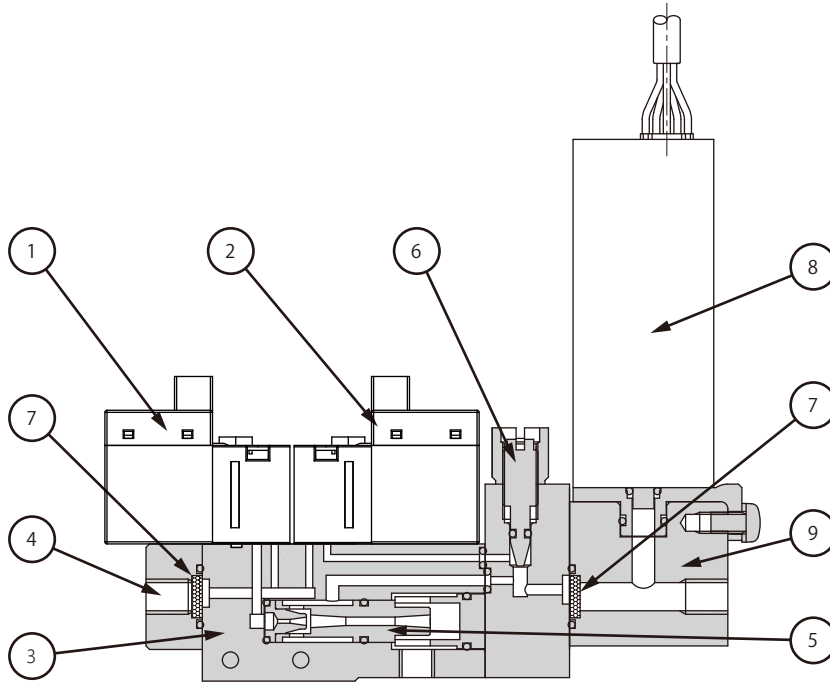
### ○ 전자밸브 사양

항목	단위	CVS10-DP-L	CVS13-DP-L
전자변 종별		상시폐	자기유지
정격전압	V	DC24	
허용전압변동	%	±10	
소비전력	W	1	1.3 / 1.5
절연 클래스		B종 상당	
수동조작		Non-Lock 방식	
표시 · 서지킬러		LED · 다이오드	
배선		리드선 부착 커넥터 (300mm)	

### ○ 표시기호



○ 구조도

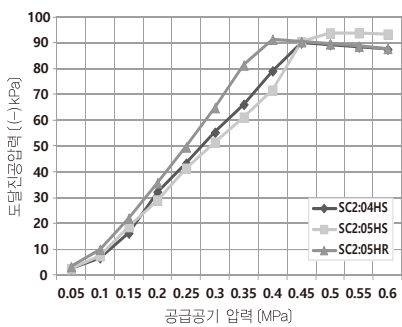


· 주요부품

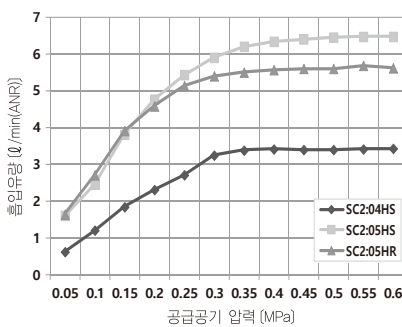
NO	부품명칭	재질
1	진공발생제어용 전자밸브	-
2	진공파괴제어용 전자밸브	-
3	본체	PA
4	공급 포트	알루미늄
5	노즐 키트	알루미늄, NBR
6	파괴유량 조절 니들	SUS, NBR
7	필터 엘리먼트	PVF
8	압력 센서	-
9	센서 베이스	-

○ 성능곡선

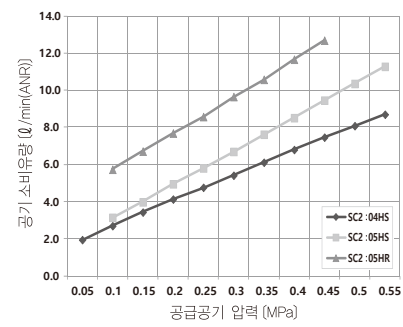
— 도달진공 압력 특성 —



— 최대 흡입유량 특성 —



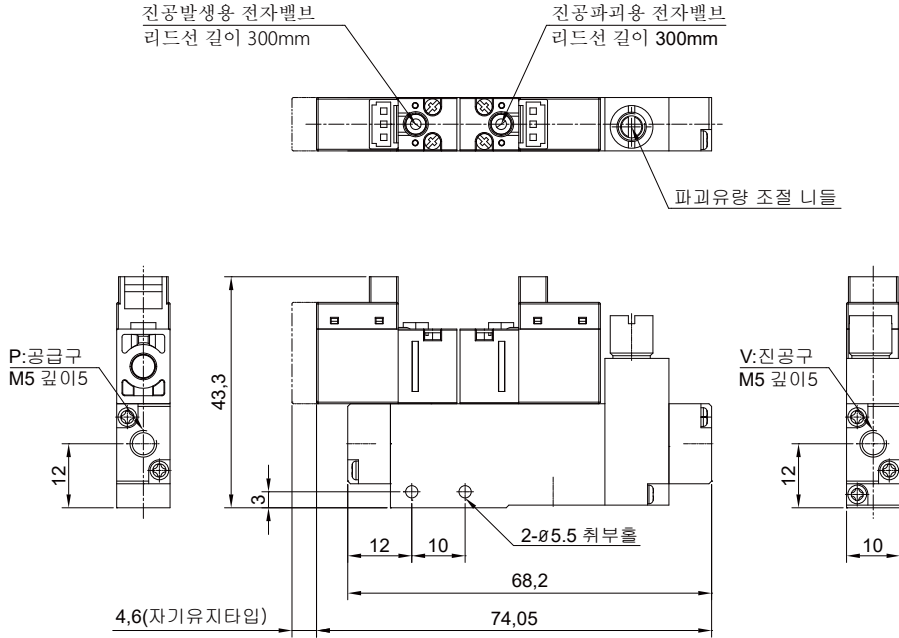
— 공기소비량 특성 —



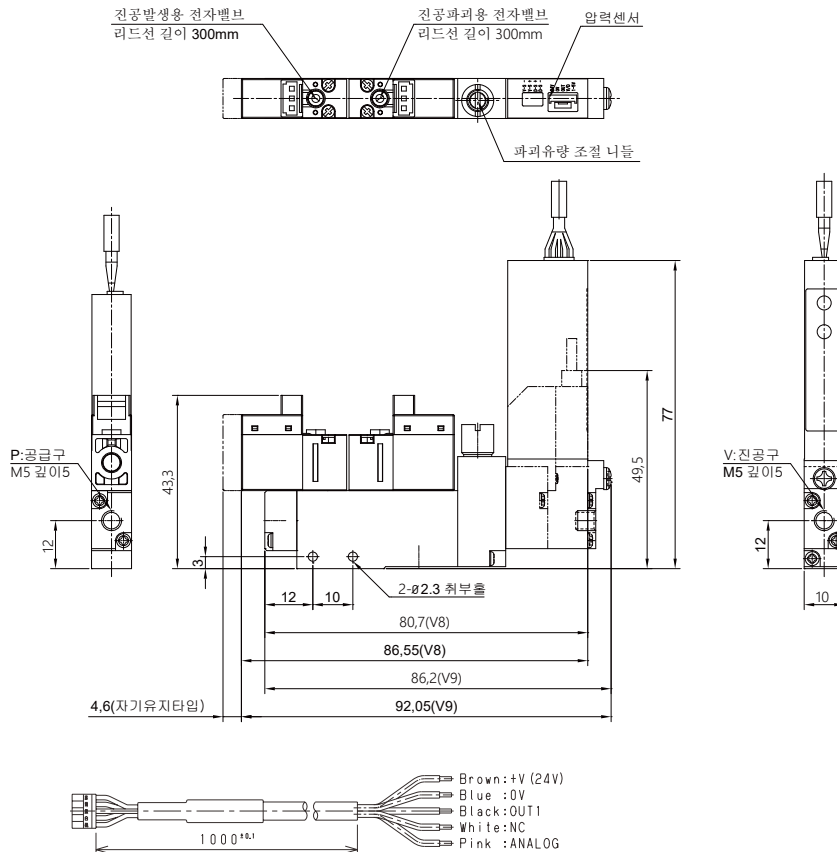
○ 외형 치수도

(mm)

싱글 타입  
센서 없음



센서 부착



01  
CONVUM

BCV

BCVZ

BMC22

BMC42

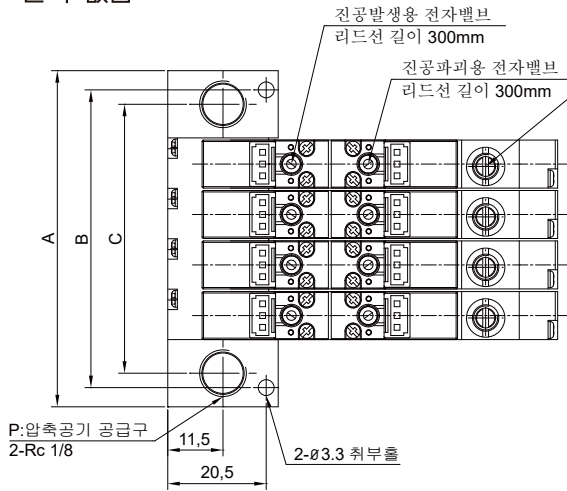
BMC72

BSC2

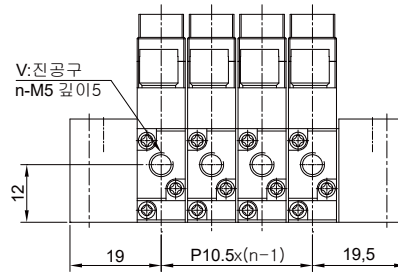
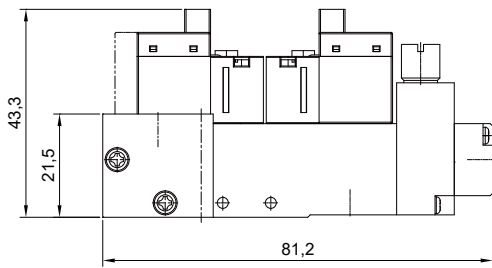
BSC3

(mm)

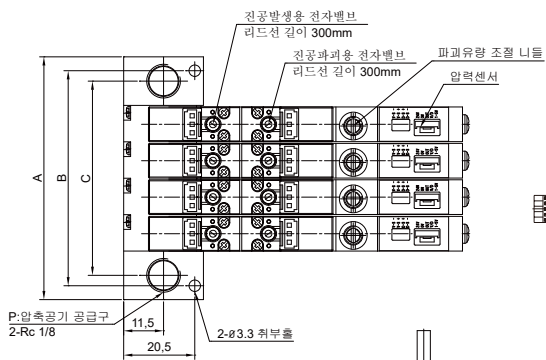
매니폴드 타입  
센서 없음



n(연조)	1	2	3	4	5	6	7	8
A	38,5	49	59,5	70	80,5	91	101,5	112
B	30,5	41	51,5	62	72,5	83	93,5	104
C	24,5	35	45,5	56	66,5	77	87,5	98



센서 부착



n(연조)	1	2	3	4	5	6	7	8
A	38,5	49	59,5	70	80,5	91	101,5	112
B	30,5	41	51,5	62	72,5	83	93,5	104
C	24,5	35	45,5	56	66,5	77	87,5	98

